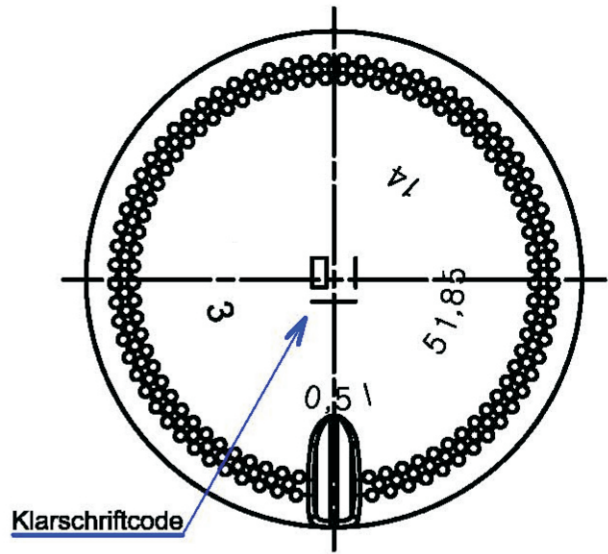
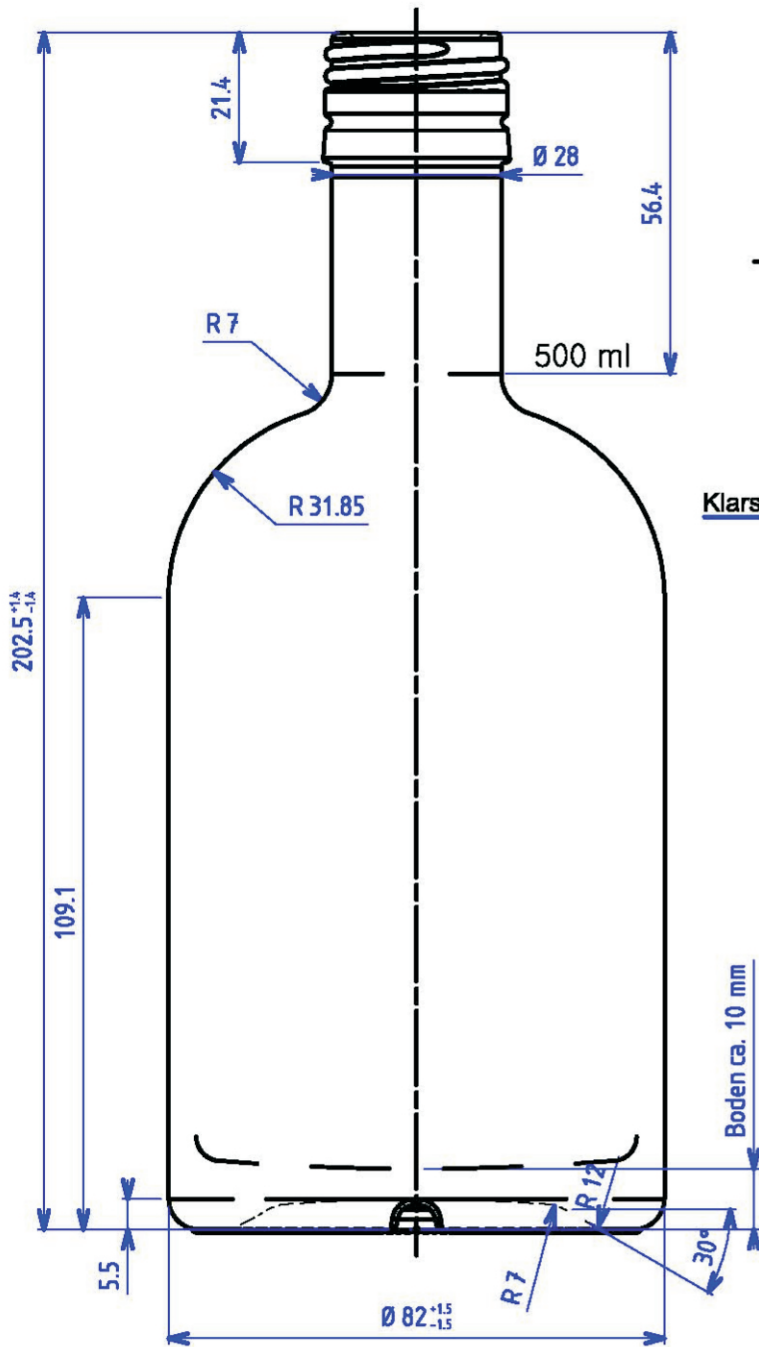
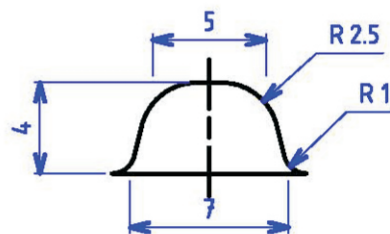


Mundstück
PP 31D DIN 6094-7

Bodenansicht



Detail Nocken



Maßbehältnis nach § 2 FPVO		
Nennvolumen / usefull capacity		500ml
Randvollvolumen / brimful capacity		518,5ml
Toleranz MW / tolerance mean value		
Toleranz EW / tolerance single value		
Farbe / colour		
Thermoschock-Prüfung/ thermal shock fest		
Gewicht / weight		ca.530g
Erzeugnisgruppe		
gezeichnet	15.09.2014	Franke
Zeichngs.-Nr.	AE 0260-c	

Für diese Zeichnung behalten wir uns alle Rechte vor. Ohne unsere ausdrückliche vorherige Genehmigung darf sie weder vervielfältigt noch Dritten zugänglich gemacht werden. Sie darf auch durch den Empfänger oder Dritte nicht in anderer Weise mißbräuchlich verwendet werden.

Die Angabe der Füllhöhe dient nur zur Näherung der Einstellung der Füllmaschine. Bindend bleibt die RV-Angabe.

Enterglass line S.p.A.

a	Etikettenschutz, Code entfernt, +18g	09.10.2014	Franke
b	Art.-Nr.523, Höhe -8.1 auf 197,8,530g	21.11.2014	Franke
c	Höhe 197,8 in 202,5, 104,4 in 109,1, 5 in 5,5	18.12.2014	Franke
d			
e			
	Änderung	Datum	Name

Benennung

500 ml Apotheker PP 31D

Maßstab

ohne

Artikel- Nr.

523